



Республика Беларусь
ООО “МНПП “Электроприбор”

ПРЕОБРАЗОВАТЕЛИ ИЗМЕРИТЕЛЬНЫЕ
ПЕРЕМЕННОГО ТОКА ЭП8542
И НАПРЯЖЕНИЯ ПЕРЕМЕННОГО ТОКА ЭП8543

Руководство по эксплуатации
ЗЭП.499.701 РЭ

2017

СОДЕРЖАНИЕ

Введение	3
1 Описание и работа	3
1.1 Назначение ИП	3
1.2 Технические характеристики	4
1.3 Конструкция ИП	8
1.4 Устройство и работа	9
1.5 Маркировка и пломбирование	9
1.6 Упаковка	10
2 Использование по назначению	10
2.1 Подготовка ИП к использованию	10
2.2 Использование ИП	11
3 Поверка ИП	11
4 Гарантии производителя	12
5 Хранение	12
6 Транспортирование	13
7 Утилизация	13
Приложение А Габаритные и установочные размеры ИП	14
Приложение Б Схема электрическая подключения ИП	16
Приложение В Пломбирование ИП	17

Руководство по эксплуатации (далее – РЭ) предназначено для ознакомления работников эксплуатации с конструкцией, принципом действия, техническими характеристиками, монтажом и обслуживанием преобразователей измерительных переменного тока ЭП8542 и преобразователей напряжения переменного тока ЭП8543 (далее – ИП).

1 Описание и работа

1.1 Назначение ИП

1.1.1 ИП ЭП8542 предназначены для линейного преобразования переменного тока в унифицированный выходной сигнал постоянного тока (далее – выходной сигнал).

ИП ЭП8543 предназначены для линейного преобразования напряжения переменного тока в унифицированный выходной сигнал постоянного тока.

ИП могут применяться для контроля параметров электрических систем и установок энергообъектов различных отраслей промышленности.

1.1.2 ИП выполнены в корпусах:

- 110x120x70 мм - для навесного монтажа на щитах и стойках (110x120x81 мм – при креплении на DIN-рейку);

- 60x85x75 мм - для крепления на DIN – рейку (35 мм) или навесного монтажа на щитах и стойках.

1.1.3 ИП являются однофункциональными, взаимозаменяемыми, восстанавливаемыми, ремонтируемыми изделиями.

1.1.4 Рабочие условия применения

1.1.4.1 ИП относятся к группе С4 ГОСТ 12997-84 и предназначены для эксплуатации при температуре от минус 40 °С до плюс 55 °С, относительной влажности 95 % при температуре 35 °С.

1.1.4.2 ИП относятся к группе Р1 ГОСТ 12997-84 предназначены для эксплуатации при атмосферном давлении 84 – 106,7 кПа (630 – 800 мм Hg).

1.1.4.3 ИП относятся к виброустойчивым и вибропрочным, группа N1 по ГОСТ 12997-84. Резонансные частоты отсутствуют.

1.1.4.4 ИП не требуют дополнительного источника питания.

1.1.5 При заказе и в документации другой продукции, в которой ИП могут быть применены, необходимо указать:

- тип и модификацию ИП;
- диапазон изменения выходного сигнала для ЭП8542;
- габаритные размеры;
- обозначение технических условий;
- количество ИП.

Примеры записи при заказе:

1 ЭП8542/1; 0 – 5 мА; 110x120x70; ТУ РБ 14401895.034-98, 10 шт.

2 ЭП8542/4; 0 – 20 мА; 60x85x75; ТУ РБ 14401895.034-98, 20 шт.

3 ЭП8543/2; 60x85x75; ТУ РБ 14401895.034-98, 10 шт.

1.2 Технические характеристики

Класс точности ИП – 1,0.

1.2.1 Диапазон измерения входного сигнала и диапазон изменения выходного сигнала в зависимости от модификации соответствуют значениям, приведенным в таблице 1 для ЭП8542 и в таблице 2 для ЭП8543.

Таблица 1

Тип и модификации ИП	Диапазон измерений входного сигнала, А	Диапазон изменений выходного сигнала, мА (по заказу)	Нормирующее значение выходного сигнала, мА
ЭП8542/1	0 – 0,5	0 – 5 или 0 – 20	5 или 20
ЭП8542/2	0 – 1,0		
ЭП8542/3	0 – 2,5		
ЭП8542/4	0 – 5,0		

Таблица 2

Тип и модификации ИП	Диапазон измерений входного сигнала, V	Диапазон изменений выходного сигнала, мА	Нормирующее значение выходного сигнала, мА
ЭП8543/1	0 – 125	0 – 5	5
ЭП8543/2	0 – 250		
ЭП8543/3	0 – 400		
ЭП8543/4	0 – 500		

1.2.2 Пределы допускаемой основной приведенной погрешности (далее - основной погрешности) ИП не более $\pm 1,0$ % от нормирующего значения выходного сигнала.

1.2.3 ИП соответствуют 1.2.2 при изменении частоты входного сигнала от 45 до 65 Hz.

1.2.4 ИП соответствуют 1.2.2 при изменении сопротивления нагрузки в диапазоне:

- от 0 до 2 к Ω при изменении выходного сигнала от 0 до 5 мА, или от 0 до 0,5 к Ω при изменении выходного сигнала от 0 до 20 мА для ЭП8542;

- от 1,1 до 1,3 к Ω для ЭП8543.

1.2.5 Время установления рабочего режима ИП не более 5 min.

1.2.6 Пульсация выходного сигнала ИП при максимальном значении входного сигнала на максимальной нагрузке не более:

- 39 mV для ЭП8543;

- 60 mV для ЭП8542.

1.2.7 Время установления выходного сигнала при скачкообразном изменении входного сигнала от нулевого значения до любого в пределах диапазона измерений не более 0,5 s.

1.2.8 Пределы допускаемых дополнительных приведенных погрешностей (далее – дополнительных погрешностей) ИП, вызванных изменением влияющих величин от нормальных значений, указанных в таблице 3 в процентах от нормирующего значения выходного сигнала не более:

а) $\pm 0,5 \%$ - при изменении температуры окружающего воздуха от $(20 \pm 5) ^\circ\text{C}$ до минус $40 ^\circ\text{C}$ и плюс $55 ^\circ\text{C}$ на каждые $10 ^\circ\text{C}$;

б) $\pm 1,0 \%$ - при воздействии относительной влажности $(95 \pm 3) \%$ при температуре $35 ^\circ\text{C}$;

в) $\pm 0,5 \%$ - при воздействии внешнего однородного магнитного поля переменного тока с частотой измеряемого сигнала с магнитной индукцией $0,5 \text{ мТ}$ при самом неблагоприятном направлении и фазе магнитного поля;

г) $\pm 2,0 \%$ - при отклонении формы кривой тока (для ЭП8542) или напряжения (для ЭП8543) входного сигнала под влиянием 2, 3, 4, 5-ой гармоники до 5% от первой гармоники.

Таблица 3

Влияющий фактор	Нормальное значение
1 Температура окружающего воздуха, $^\circ\text{C}$	20 ± 5
2 Относительная влажность окружающего воздуха, %	30 – 80
3 Атмосферное давление, kPa (mm. Hg)	84 – 106,7 (630 – 800)
4 Форма кривой переменного тока или напряжения переменного тока входного сигнала	Синусоидальная, с коэффициентом нелинейных искажений не более 2 %
5 Частота входного сигнала, Hz	$50 \pm 0,5$
6 Сопротивление нагрузки, kΩ: - для ЭП8543 и ЭП8542 с диапазоном изменения выходного сигнала от 0 до 5 mA - для ЭП8542 с диапазоном изменения выходного сигнала от 0 до 20 mA	$1,2 \pm 0,1$ $0,4 \pm 0,1$
7 Магнитное и электрическое поля	Практическое отсутствие магнитного и электрического полей, кроме земного
8 Рабочее положение ИП	Любое

1.2.9 ИП выдерживают без повреждений двухчасовую перегрузку входным сигналом, равным 120 % конечного значения диапазона измерений.

Выходное напряжение при перегрузках не превышает 30 V на максимальной нагрузке.

1.2.10 ИП выдерживают без повреждений кратковременные перегрузки входным сигналом в соответствии с таблицей 4.

Таблица 4

Тип ИП	Кратность		Число перегрузок	Длительность каждой перегрузки, s	Интервал между двумя перегрузками, s
	тока	напряжения			
ЭП8542	2	-	10	10	10
	7		2	15	60
	10		5	3	2,5
	20		2	0,5	0,5
ЭП8543	-	1,5	9	0,5	15

Выходное напряжение при перегрузках не превышает 30 V на максимальной нагрузке.

1.2.11 ИП выдерживают без повреждений разрыв нагрузки в течение 4 h при входном сигнале, равном конечному значению в течение 4 h при входном сигнале, равном конечному значению диапазона измерений.

Величина напряжения на разомкнутых выходных зажимах при этом не превышает 30 V.

1.2.12 При заземлении любого выходного зажима ИП соответствуют требованию 1.2.2.

1.2.13 ИП устойчивы и прочны к воздействию синусоидальной вибрации в диапазоне частот от 10 до 55 Hz при амплитуде смещения 0,15 mm.

1.2.14 Степень защиты по ГОСТ 14254-96 для ИП:

- IP20 – для клемм подключения;
- IP40 – для остальных частей оболочки ИП.

1.2.15 ИП в транспортной таре выдерживают без повреждений:

- воздействие температуры от минус 50 °C до плюс 50 °C ;
- воздействие относительной влажности (95 ± 3) % при температуре 35 °C .

1.2.16 ИП в транспортной таре выдерживает без повреждений в направлении, обозначенном на таре манипуляционным знаком по ГОСТ 14192-96 "Верх", воздействие вибрации в диапазоне частот от 10 до 55 Hz при амплитуде смещения 0,35 mm.

1.2.17 ИП по электромагнитной совместимости соответствуют требованиям ТР ТС 020/2011, ГОСТ Р 51522.1-2011 для оборудования класса А.

1.2.17.1 Уровень промышленных радиопомех, создаваемых ИП, не превышает значений, установленных в ГОСТ Р 51318.11-2006 для оборудования группы 1, класса А.

1.2.17.2 ИП устойчивы к электростатическим разрядам, испытательный уровень 2 (по методу контактного разряда), испытательный уровень 3 (по методу воздушного разряда) по СТБ IEC 61000-4-2-2011, критерий качества функционирования В.

1.2.17.3 ИП устойчивы к воздействию радиочастотного электромагнитного поля, испытательный уровень 2 по СТБ IEC 61000-4-3-2009, критерий качества функционирования А.

1.2.17.4 ИП устойчивы к магнитному полю промышленной частоты, испытательный уровень 4 по СТБ IEC 61000-4-8-2011, критерий качества функционирования А.

1.2.17.5 ИП устойчивы к кондуктивным помехам, наведенным радиочастотными электромагнитными полями, испытательный уровень 2 по СТБ IEC 61000-4-6-2011, критерий качества функционирования А.

1.2.18 ИП по безопасности соответствуют требованиям ТР ТС 004/2011, ГОСТ 12.2.007.0-75, ГОСТ 12.2.091-2012.

По способу защиты от поражения электрическим током ИП соответствуют изделиям класса II по ГОСТ 12.2.007.0-75.

ЭП8542 и ЭП8543/1, ЭП8543/2 соответствуют категории измерения III и степени загрязнения 2 по ГОСТ 12.2.091-2012. Токовые цепи рассчитаны на напряжение не более 300 V.

ЭП8543/3, ЭП8543/4 соответствуют категории измерения II и степени загрязнения 2 по ГОСТ 12.2.091-2012.

1.2.19 Зазоры соответствуют значениям, указанным в таблице 5.

Электрическая изоляция различных цепей ИП между собой и по отношению к корпусу должна выдерживать в течение 1 min действие испытательного напряжения переменного тока частотой 50 Hz, среднеквадратичное значение которого указано в таблице 5

Таблица 5

Модификация ИП	Зазоры, мм	Испытательное напряжение, V, между	
		корпус - вход, выход	вход - выход
ЭП8542/1 - ЭП8542/4	5,9	3540	3540
ЭП8543/1	3,0	2230	2230
ЭП8543/2	5,9	3540	3540
ЭП8543/3, ЭП8543/4	5,9	3540	3540

1.2.20 Мощность, потребляемая ИП от измерительной цепи при входном сигнале, равном конечному значению диапазона измерений, не более:

- ЭП8542/1 - ЭП8542/4 – 1,0 V·A;
- ЭП8543/1 – 1,5 V·A;
- ЭП8543/2 – 2,5 V·A;
- ЭП8543/3 – 4,0 V·A;
- ЭП8543/4 – 5,0 V·A.

1.2.21 Габаритные размеры ИП не более 110x120x70 mm или не более 110x120x81 mm и 60x85x75 mm с креплением на DIN – рейку (35 mm).

1.2.22 Масса ИП не более 0,6 kg.

1.2.23 Средняя наработка на отказ ИП с учетом технического обслуживания не менее 50000 h.

1.2.24 Среднее время восстановления работоспособного состояния ИП не более 2 h.

1.2.25 Средний срок службы ИП не менее 10 лет.

1.3 Конструкция

1.3.1 ИП конструктивно состоит из следующих основных узлов:

- основания;
- крышки корпуса;
- крышки клеммной колодки (клеммная колодка расположена на основании или крышке корпуса в зависимости от габаритных размеров ИП);
- печатной платы с элементами схемы;
- измерительного трансформатора.

Основание, крышка корпуса, крышка клеммной колодки выполнены из изоляционного материала.

1.3.2 В клеммной колодке размещены зажимы для подключения внешних цепей. Зажимы обеспечивают подключение медных или алюминиевых проводов сечением от 1 mm² до 6 mm².

Зажимы для подключения внешних цепей защищены от случайного прикасания при помощи крышки клеммной колодки.

Крышка корпуса 110x120x70 mm крепится к основанию при помощи двух саморезов, на которые наносятся пломбы ОТК и знака поверки.

Крышка корпуса 60x85x75 mm крепится к основанию при помощи двух защелок, на которые наносится клеймо - наклейка ОТК и клеймо – наклейка знака поверки.

1.4 Устройство и работа

По способу преобразования входного сигнала ИП относятся к преобразователям выпрямительного типа. Выходной сигнал прямо пропорционален среднему значению входного сигнала. Информацию несет среднее значение выходного сигнала.


В ИП обеспечивается гальваническое разделение входных и выходных цепей.

1.5 Маркировка и пломбирование

Маркировка ИП соответствует требованиям ТР ТС 004/2011, ТР ТС 020/2011, ГОСТ 26828-86.

1.5.1 На крышке корпуса крепится табличка с указанием всех необходимых параметров ИП, так же на табличку нанесены:

- наименование, тип и модификация ИП;
- параметры входных и выходных сигналов;
- класс точности;
- маркировка контактов;
- вид входного сигнала;
- товарный знак изготовителя;
- идентификационный номер ИП, состоящий из двух компонентов «ХХ0000» где:
ХХ – две последние цифры года изготовления ИП;
0000 – порядковый номер ИП по системе нумерации изготовителя.

 – символ оборудования, защищенного двойной или усиленной изоляцией;



– Знак утверждения типа;



– символ внимания;



– единый знак обращения продукции на рынке государств – членов Таможенного союза (далее – единый знак обращения).

1.5.2 Для защиты от несанкционированного доступа ИП имеют оттиск клейма ОТК и оттиск клейма поверителя на винтах, крепящих крышку корпуса к основанию.

1.5.3 На транспортной таре нанесены манипуляционные знаки "Верх", "Хрупкое. Осторожно", "Береечь от влаги", наименование и адрес грузополучателя и пункта назначения, наименование страны-изготовителя, наименование и адрес грузоотправителя и пункта отправления по ГОСТ 14192-96.

1.6 Упаковка

ИП упакованы в коробку картонную упаковочную в соответствии с конструкторской документацией.

Внутренняя упаковка ИП соответствует ВУ-7 по ГОСТ 9.014-78, вариант временной противокоррозионной защиты – ВЗ – 0.

В качестве транспортной тары применяются дощатые, фанерные ящики или ящики из древесноволокнистой плиты.

2 Использование по назначению

2.1 Подготовка ИП к использованию

2.1.1 Все работы по монтажу должны проводиться с соблюдением ТКП 181 и межотраслевых правил по охране труда при работе в электроустановках.

2.1.2 Противопожарная защита в помещениях, где эксплуатируются ИП, должна достигаться:

- применением автоматических установок пожарной сигнализации;
- применением средств пожаротушения;
- организацией своевременного оповещения и эвакуации людей.

2.1.3 Автоматический выключатель должен быть включен в монтаж электропроводки здания, находиться в непосредственной близости от ИП и легкодоступен оператору, а также иметь соответствующую маркировку, как отключающее устройство для данного оборудования.

2.1.4 Разметка места крепления ИП проводится в соответствии с установочными размерами, приведенными в приложении А.

2.1.5 Перед установкой ИП на объекте необходимо:

- снять или открыть крышки, изолирующие клеммные колодки;
- установить ИП на рабочее место так, чтобы все знаки и надписи были отчетливо видны оператору и закрепить прибор через отверстия в основании с помощью двух винтов М4х12 или М3х12 для ИП с габаритными размерами 60х85х75, проложив под каждый винт плоскую и пружинную шайбы. В случае крепления ИП на DIN-рейку (35 мм), фиксируют прибор за один край DIN-рейки, оттягивают скобу на основании ИП и устанавливают прибор на DIN-рейку, отпускают скобу.

2.1.6 Внешние присоединения следует проводить при отключенных входных сигналах в соответствии со схемой подключения (приложение Б). Для подключения внешних цепей необходимо на конце каждого подводящего провода снять изоляцию длиной 8-9 мм. При подключении многожильного провода не должно быть касания жилы частей другой полярности или доступных токопроводящих частей при сгибании провода во всех доступных направлениях без разрыва изоляции.

2.1.7 После выполнения внешних подключений необходимо установить крышки, закрывающие клеммные колодки, защищающие от случайного прикасания к цепям с

опасным напряжением. При проведении пломбирования ИП в корпусе 110x120x70 mm (см. рисунок В.1) обеспечить натяжение лески, исключающее снятие крышки без применения инструмента.

2.2 Использование ИП

2.2.1 Персонал, допущенный к работе с ИП, должен иметь допуск к работе с электрическими установками напряжением до 1000 V и знать ИП в объеме настоящего РЭ.

2.2.2 ЗАПРЕЩАЕТСЯ:

- ЭКСПЛУАТИРОВАТЬ ИП СО СНЯТОЙ КРЫШКОЙ КЛЕММНОЙ КОЛОДКИ. ПЛОМБА И КРЫШКА КЛЕММНОЙ КОЛОДКИ ДОЛЖНЫ СНИМАТЬСЯ ТОЛЬКО ПОСЛЕ ПРОВЕДЕНИЯ ИНСТРУКТАЖА ПО ЭЛЕКТРОБЕЗОПАСНОСТИ И ВЫДАЧИ ПИСЬМЕННОГО РАЗРЕШЕНИЯ НА ПРОВЕДЕНИЕ РЕГЛАМЕНТНЫХ ИЛИ ДРУГИХ ВИДОВ РАБОТ;

- ПРОВОДИТЬ ВНЕШНИЕ ПОДКЛЮЧЕНИЯ НЕ ОТКЛЮЧИВ ВХОДНОЙ СИГНАЛ;

- ЭКСПЛУАТИРОВАТЬ ИП ПРИ ОБРЫВАХ ПРОВОДОВ ВНЕШНИХ ПРИСОЕДИНЕНИЙ.

- В СЛУЧАЕ НАРУШЕНИЯ ПРАВИЛ ЭКСПЛУАТАЦИИ ИП, МОЖЕТ УХУДШАТЬСЯ ЗАЩИТА, ПРИМЕНЯЕМАЯ В ИП.

2.2.3 Подключить ИП в соответствии со схемой приложения Б и подать входной сигнал.

На выходе ИП должны появиться значения измеренных параметров соответствующих входному сигналу.

3 Поверка ИП

Поверка ИП проводится в соответствии с документом “Преобразователи измерительные переменного тока ЭП8542 и напряжения переменного тока ЭП8543. Методика поверки. МП.ВТ.150 –2006.” Межповерочный интервал 12 месяцев.

4 Гарантии изготовителя

4.1 Изготовитель гарантирует соответствие ИП требованиям технических условий ТУ РБ 1441895.034-98 и настоящего РЭ при соблюдении условий эксплуатации, транспортирования и хранения.

4.2 Гарантийный срок эксплуатации – 18 мес со дня ввода ИП в эксплуатацию.

Гарантийный срок хранения – 6 мес с момента изготовления ИП.

4.3 По вопросам гарантийного обслуживания и ремонта обращаться к изготовителю по адресу: Республика Беларусь, 210001, г. Витебск, ул. Зеньковой, д.1, к.206 ООО “МНПП “Электроприбор”, тел./факс (10-375-212) 672-816, тел. (10-375- 212) 674-624, тел. (10-375-212) 674-715; electropribor@mail.ru; www.electropribor.com.

Изготовитель не осуществляет гарантийное обслуживание при нарушении сохранности клейм ОТК и знака поверки.

Сервисное обслуживание в послегарантийный период изготовитель осуществляет по отдельному договору.

5 Хранение

5.1 Хранение ИП на складах должно производиться на стеллажах в упаковке изготовителя при температуре окружающего воздуха от 5 °С до 40 °С и относительной влажности воздуха не более 80 % при температуре 25 °С.

В помещениях для хранения не должно быть пыли, а также газов и паров, вызывающих коррозию.

5.2 Помещения для хранения ИП должны быть оборудованы автоматическими устройствами пожарной сигнализации и средствами пожаротушения.

6 Транспортирование

6.1 Транспортирование ИП может осуществляться закрытым железнодорожным и автомобильным транспортом по ГОСТ 12997-84.

При упаковывании ИП в ящики масса брутто грузового места при пересылке железнодорожным и автомобильным транспортом не более 80 kg, при пересылке почтой не более 20 kg.

Габаритные размеры грузового места не более 940×610×520 mm.

6.2 Транспортирование ИП должно производиться в упаковке изготовителя при температуре окружающего воздуха от минус 50 °С до плюс 50 °С и относительной влажности до $(95 \pm 3) \%$ при температуре 35 °С.

6.3 При необходимости особых условий транспортирования это должно быть оговорено специально в договоре на поставку.

6.4 При погрузке, разгрузке и транспортировании необходимо руководствоваться требованиями, обусловленными манипуляционными знаками "Верх", "Хрупкое. Осторожно", "Бережь от влаги" по ГОСТ 14192-96, нанесенными на транспортную тару.

7 Утилизация

7.1 Утилизация ИП осуществляется по утвержденным у потребителя нормативным правовым актам.

7.2 ИП не содержат веществ и компонентов, вредно влияющих на окружающую среду и здоровье человека, поэтому особых мер по защите при утилизации не требуется.

Приложение А

(обязательное)

Габаритные и установочные размеры ИП

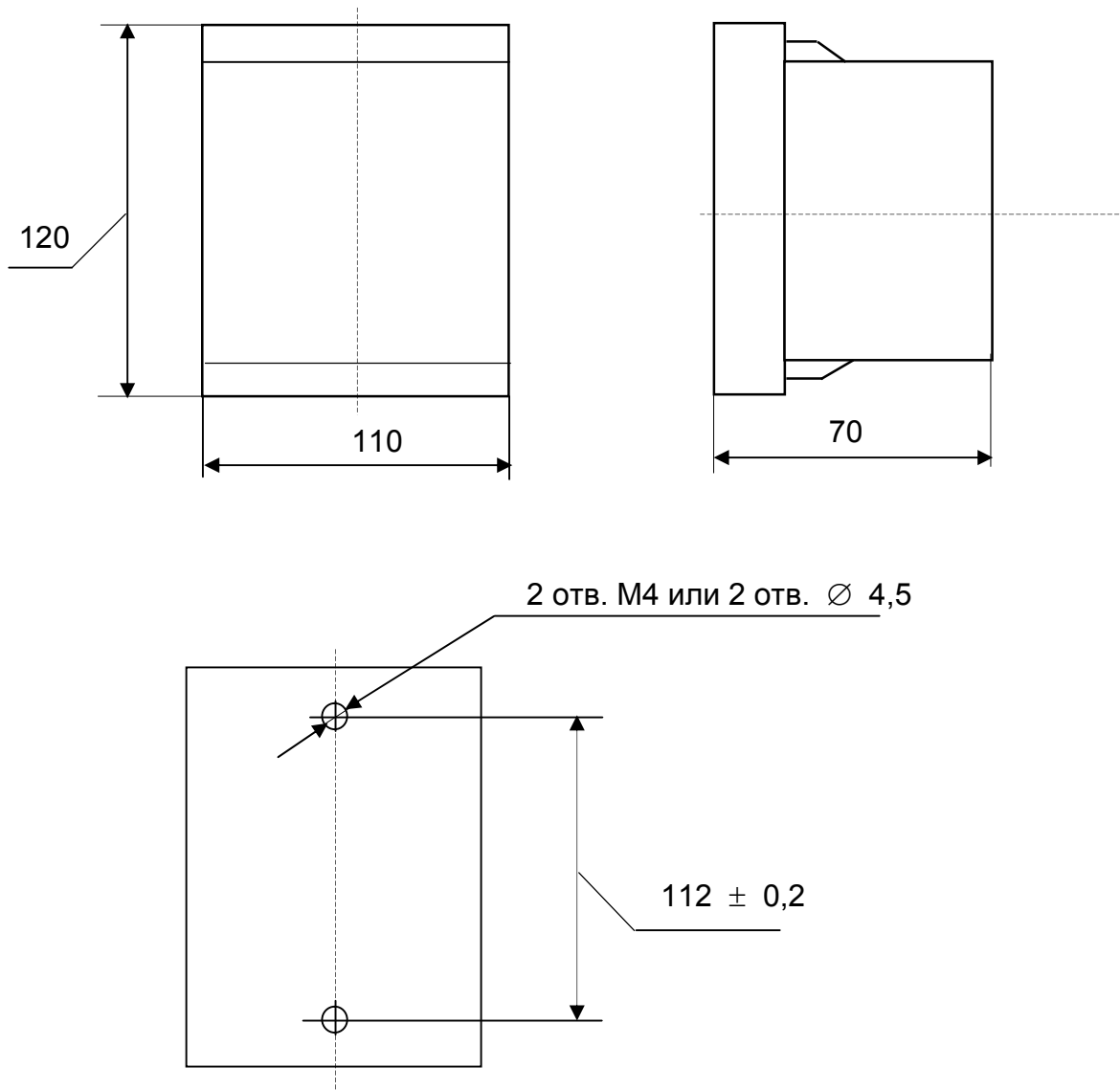


Рисунок А.1 – Габаритные и установочные размеры ИП 110x120x70 mm

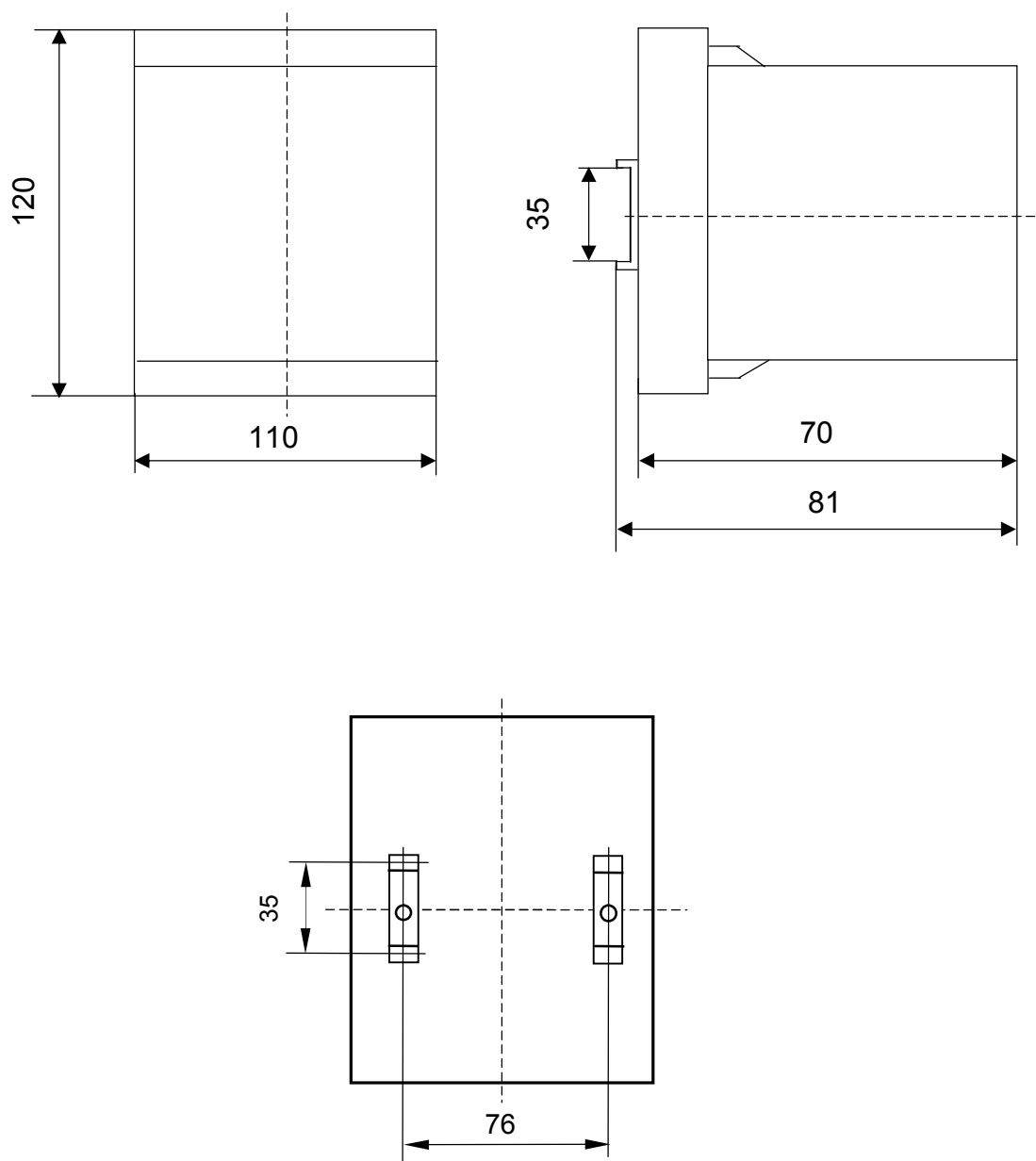


Рисунок А.2 – Габаритные и установочные размеры ИП в корпусе 110x120x70 mm с креплением на DIN – рейку (35 mm)

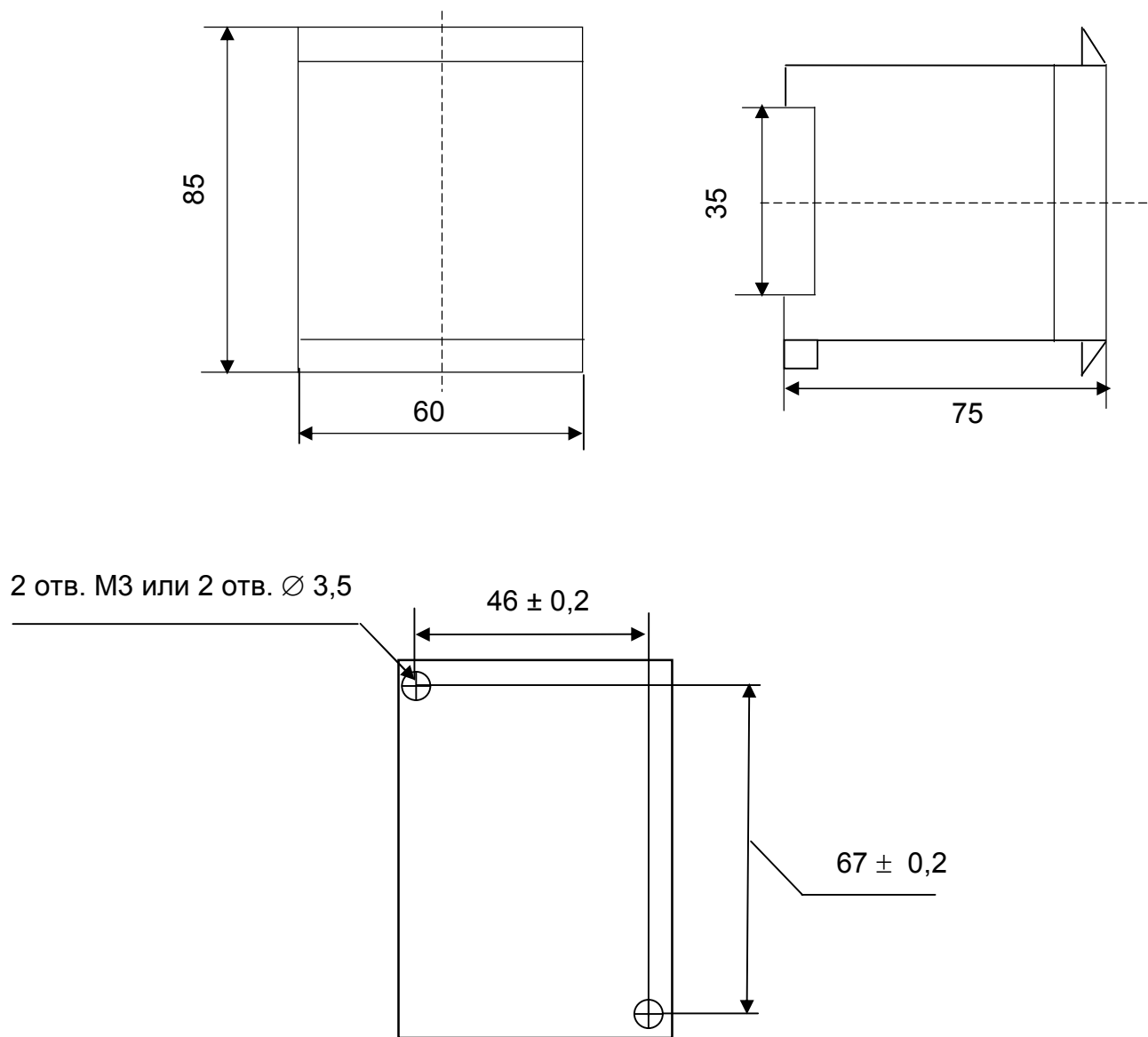
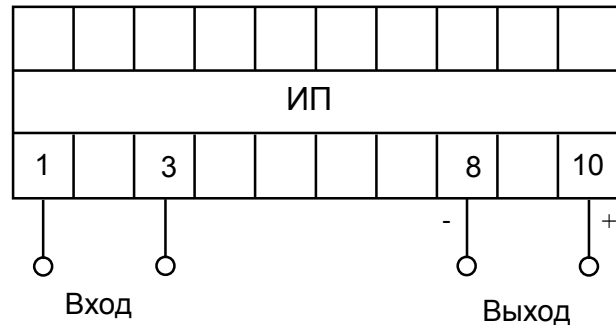


Рисунок А.3 – Габаритные и установочные размеры ИП в корпусе 60x85x75 mm с креплением на DIN – рейку (35 mm)

Приложение Б

(обязательное)

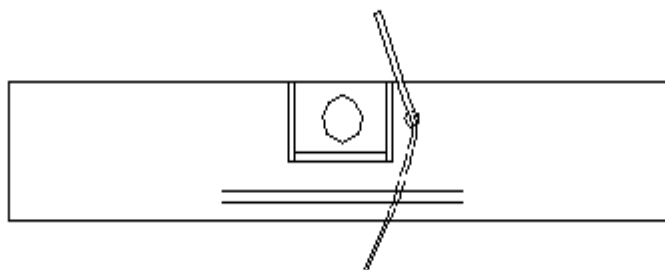
Схема электрическая подключения ИП**Рисунок Б.1 – Схема электрическая подключения ИП**

Приложение В

(обязательное)

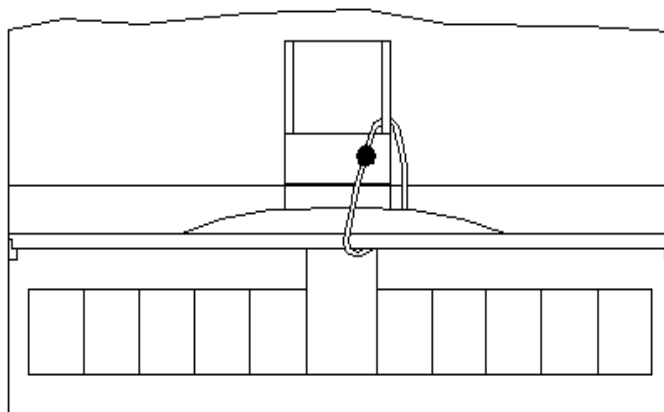
Пломбирование ИП с габаритными размерами 110x120x70 мм

1 Пропустить леску в отверстие крышки клеммной колодки



2 Вставить и защелкнуть крышку клеммной колодки

3 Пропустить леску в отверстие верхней крышки прибора



4 Закрепить леску узлом с натяжением, исключающим снятие крышки

5 Опломбировать

Рисунок В.1 – Пломбирование ИП

