

ГАБАРИТНЫЕ И УСТАНОВОЧНЫЕ РАЗМЕРЫ, СХЕМА ЭЛЕКТРИЧЕСКАЯ ПОДКЛЮЧЕНИЙ

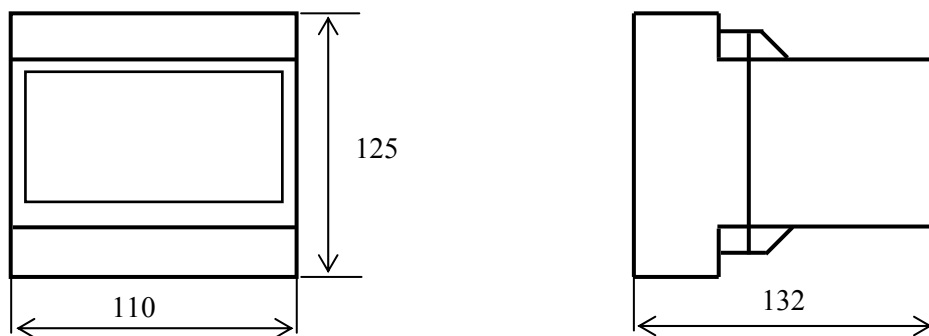


Рисунок В.1 – Габаритные размеры ИП

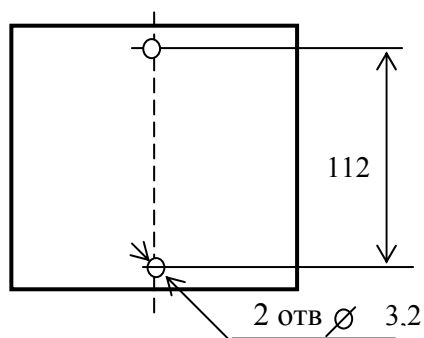
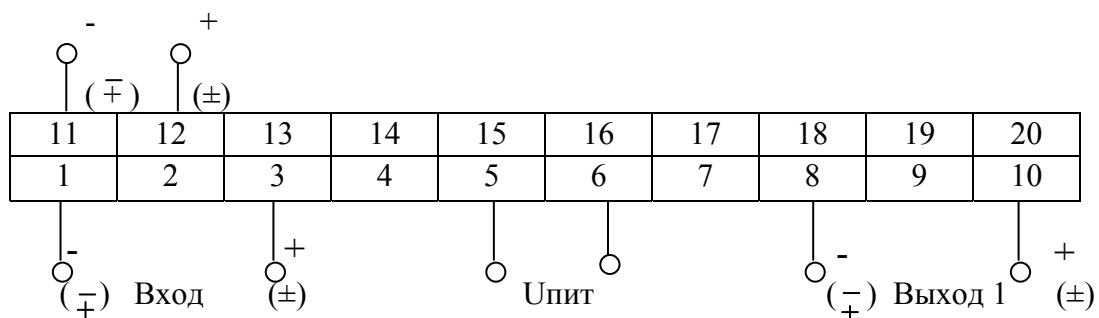


Рисунок В.2 – Установочные размеры ИП

Выход 2 (только для Е 846/1ЭС - Е 846/3ЭС)



Полярность сигналов, указанная в скобках, для Е 846/1ЭС, Е 846/2ЭС, Е 846/4ЭС

Рисунок В.3 – Схема электрическая подключений