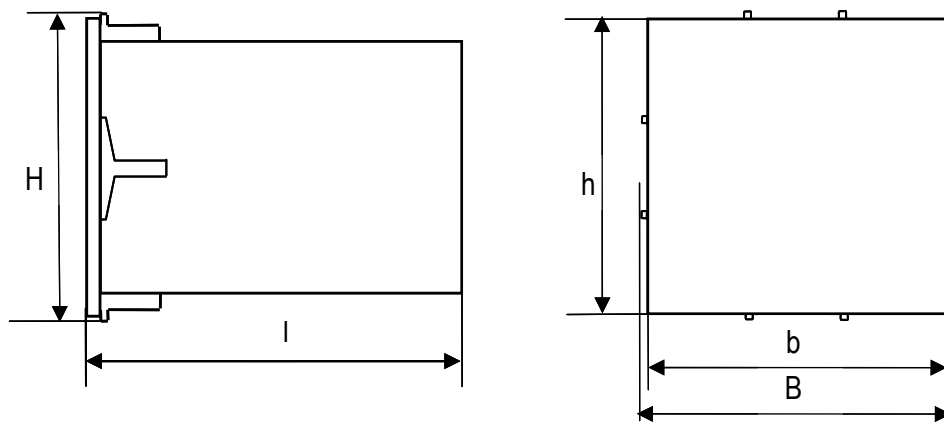
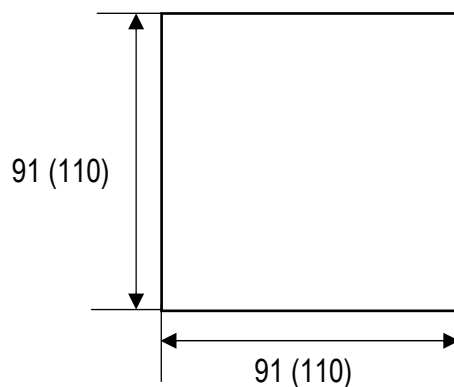


## ГАБАРИТНЫЕ И УСТАНОВОЧНЫЕ РАЗМЕРЫ ИЗМЕРИТЕЛЬНЫХ ПРЕОБРАЗОВАТЕЛЕЙ ЦЛ 9259



Вариант конструктивного исполнения	Высота, мм		Ширина, мм		Длина (l), мм
	H	h	B	b	
Е	98	96	98	96	138
Р	120		120		138

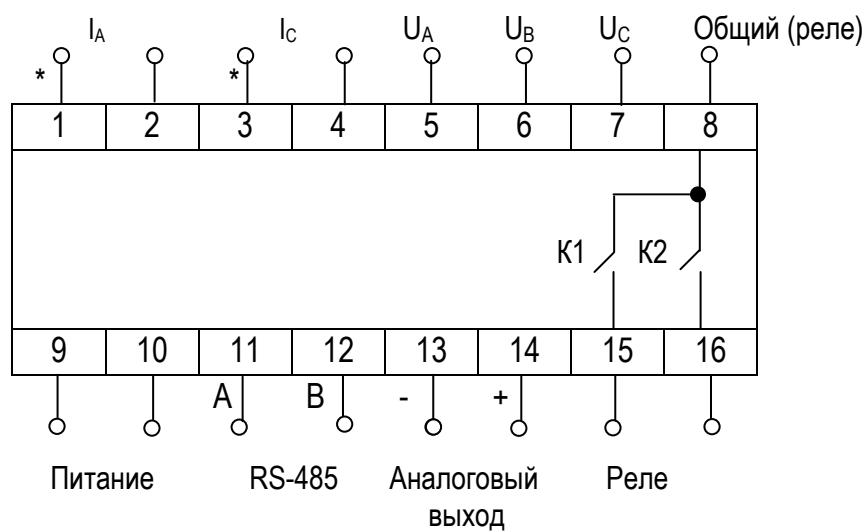
Рисунок Б.1 – Габаритные размеры измерительных преобразователей



Примечание – Без скобок указаны размеры окна для крепления измерительных преобразователей ЦЛ 9259Е, в скобках – для крепления измерительных преобразователей ЦЛ 9259Р

Рисунок Б.2 – Разметка щита для крепления измерительных преобразователей

# СХЕМА ЭЛЕКТРИЧЕСКАЯ ПОДКЛЮЧЕНИЙ ИЗМЕРИТЕЛЬНЫХ ПРЕОБРАЗОВАТЕЛЕЙ ЦЛ 9259



## Примечания

- 1 - Наличие внешнего питания, аналогового выхода, реле определяется потребителем и указывается при заказе.
- 2 – K1 – реле на понижение, K2- реле на превышение

Рисунок А.1 – Схема электрическая подключения